**Порядок установки дверей:**

1. Вставить подпружиненные оси в отверстия крыши и крышки порога шкафа
2. Одеть дверь на нижнюю ось.
3. Подвести верхний угол двери к оси, утопить шток оси и вставить дверь. Ось должна "отщелкнуться" в отверстие двери.

**Примечание.** Перед установкой двери убедитесь что шток оси свободно входит в отверстия, при необходимости ( не входит шток ) очистить отверстия от краски.

1. После установки дверей вставьте втулки под ригель в отверстия крыше и крышке порога
2. Наклейте демпферы на левую дверь в нижней и верхней части (см. рис.) Демпферы допускается не наклеивать если замок закрывается плавно, без заеданий.

**Пояснения к инструкции.**

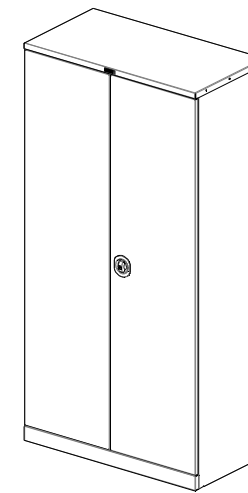
1. Последовательность сборки указана порядковым номером в нижнем левом углу каждого изображения сборочной операции.
2. Тип и количество крепежных изделий для сборочной операции указан в левом верхнем углу ее изображения.

**Рекомендации по эксплуатации шкафа для документов.**

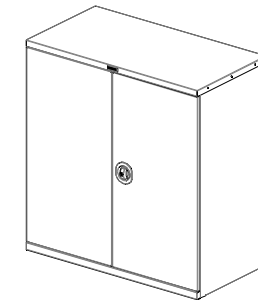
1. Установку шкафа следует производить на ровной горизонтальной поверхности.
2. Загрузку шкафа (документами и т.п.) следует начинать с нижней части шкафа.
3. Рекомендуется распределять груз по поверхности полок шкафа по возможности равномерно для равномерной загрузки крепежных элементов.

**Примечания**

1. Возможны конструктивные изменения, не учтенные в данной инструкции.

**Инструкция по сборке инструментальных шкафов TC-1095 и TC-1995**

TC-1995



TC-1095

**Перед сборкой**

1. Внимательно изучите инструкцию
2. Во избежание повреждения лакокрасочного покрытия, сборку шкафа производите на мягкой неабразивной поверхности (линолеум, ковролин, картон от упаковки)
3. Для сборки шкафа потребуется крестовая отвертка

TC-1995



TC-1095

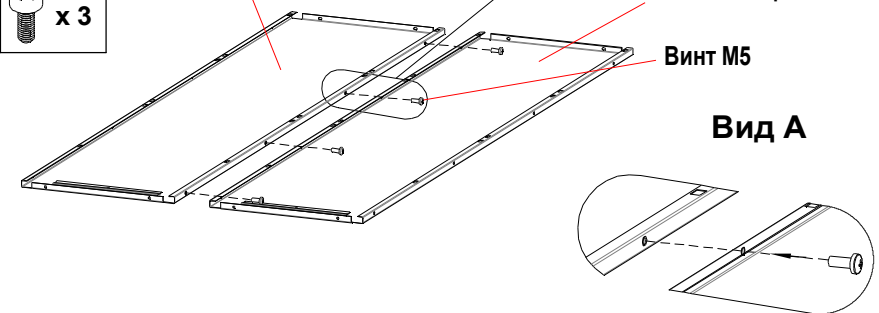
Стенка задняя левая

A

Стенка задняя правая

Винт М5

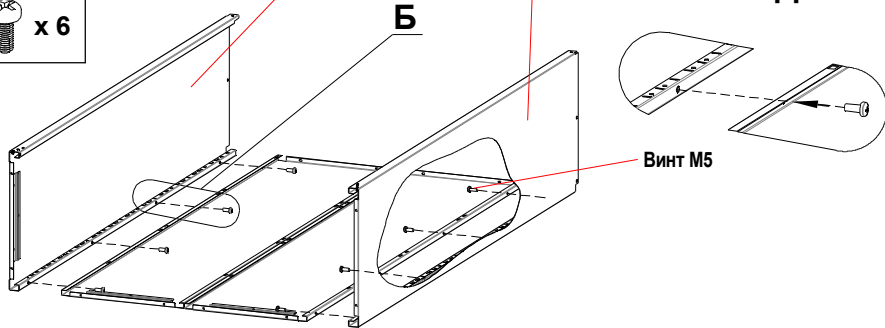
Вид А




ТС-1995  x 8  
 ТС-1095  x 6

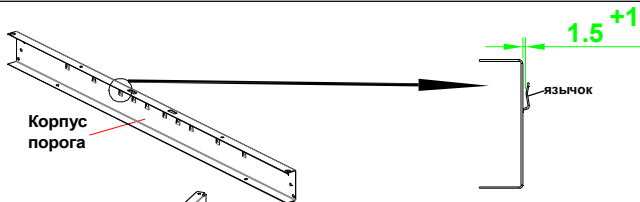
Стенка боковая левая      Стенка боковая правая

**Вид Б**



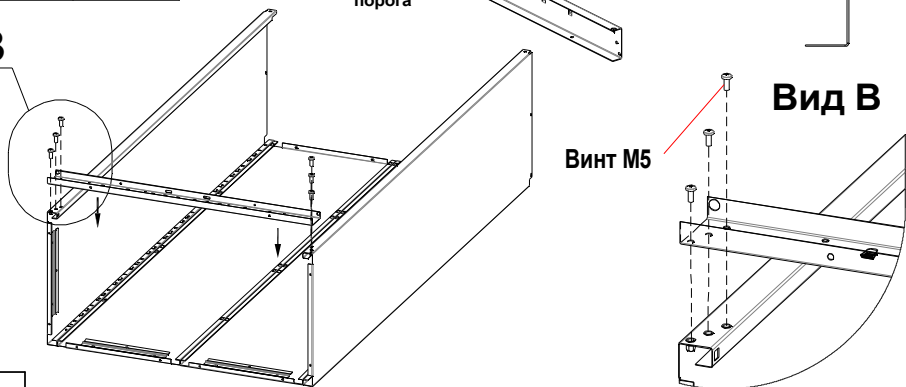
**2**

ТС-1995  x 6  
 ТС-1095  x 4



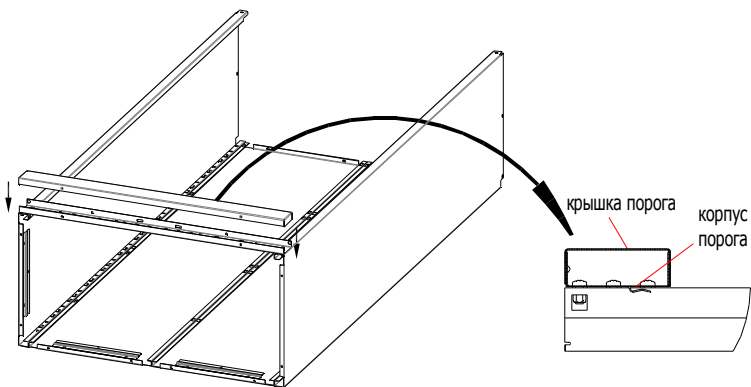
**В**

**Вид В**



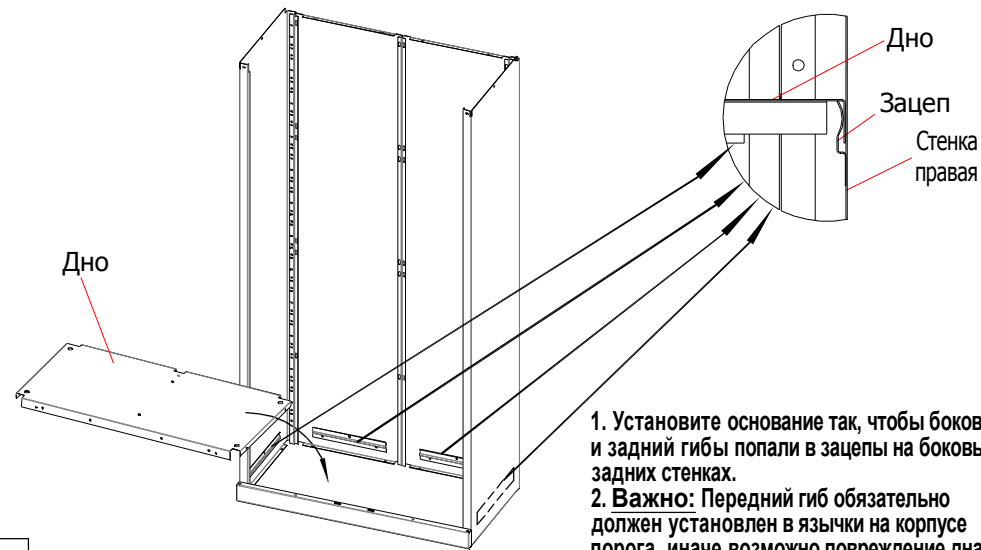
**3**

Перед установкой корпуса порога отогните язычки так чтобы был зазор (1.5-2.5)мм







**4**

Следите чтобы крышка была установлена в правильном положении! Она должна защелкнуться

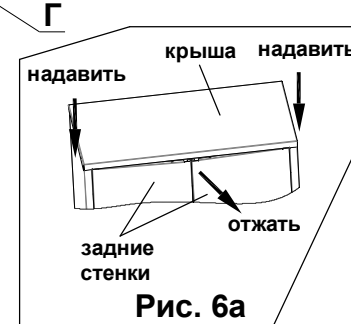
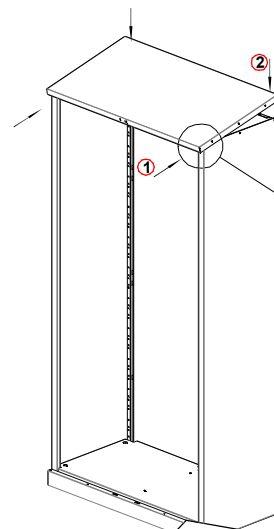
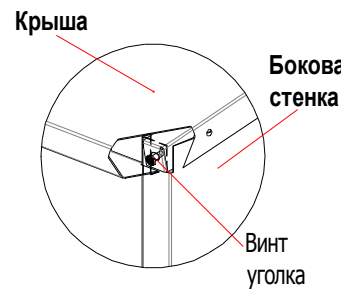


1. Установите основание так, чтобы боковые и задний гибы попали в зацепы на боковых и задних стенках.  
 2. Важно: Передний гиб обязательно должен установлен в язычки на корпусе порога, иначе возможно повреждение дна при нагрузении

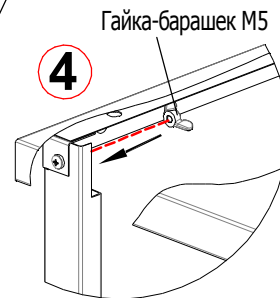
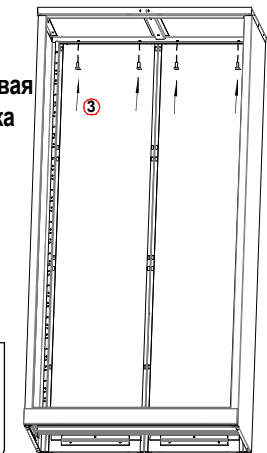
**5**

ТС-1995  x 4     x 2  
 ТС-1095  x 4     x 2

**Вид Г**



**Рис. 6а**



**6**

1. Установите крышу так, чтобы винты на крыши попали в отверстия на боковых стенках (см. Вид Г)  
 2. Стенки должны попасть в зазор между уголком крыши и боковым гибом крыши  
 3. Примечание: Для облегчения установки крыши, отожмите задние стенки и надавите сверху на крышу, чтобы она плотно "села" на боковые стенки (см. Рис.6а)